

## KARTA PRODUKTU

### EcoUse R1.1 suszarka kieszeniowa do rąk



1000W  
700W

85%  
mniej  
energii

Krótki  
czas  
suszenia

Filtr  
HEPA

5  
lat  
gwarancji

Higieniczna, antybakteryjna, bezdotykowa suszarka kieszeniowa do rąk R1.1 to gwarancja niezawodności pracy, porządku otoczenia i satysfakcji użytkowników. Wysoka wydajność, oszczędność energii elektrycznej, oraz czasu na obsługę, przekładająca się na wymierne korzyści przy najwyższym standardzie higieny. Najdłuższa gwarancja zapewniająca spokój i bezpieczeństwo.



Filtr HEPA z kostką ZS

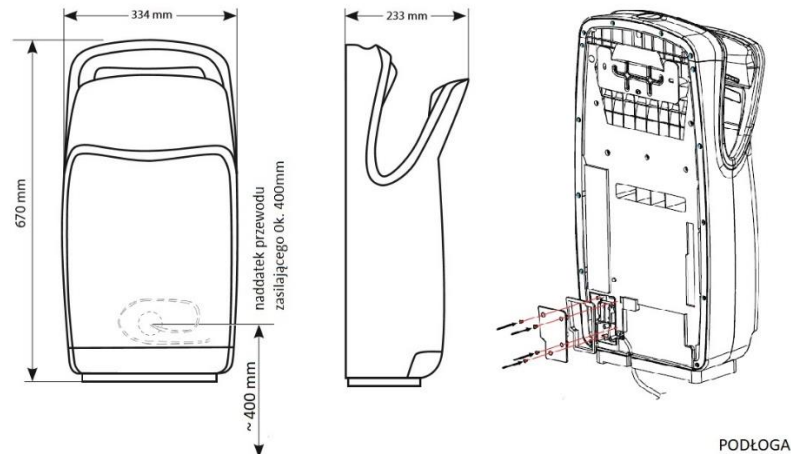


Zbiornik na wodę



- Bezszcotkowy, cyfrowy silnik
- Niskie zużycie energii – tylko 700 /1000W
- Prędkość powietrza 617km/h (171m/s)
- Czas cyklu suszenia tylko 10 s
- Poziom hałasu poniżej 75dB
- Higieniczny filtr HEPA13 (łatwy dostęp bez demontażu)
- Antybakteryjna, wytrzymała obudowa ABS z powłoką ION PURE®
- Jednocześnie suszy ręce z obu stron
- Do 85% mniej zużycia energii
- Anty-splash: utrzymuje otoczenie w czystości i suchości
- Automatyczny wyłącznik po 20 sekundach
- Zbiornik na ociekającą z rąk wodę
- Bezobsługowe działanie i zabezpieczenie przed kradzieżą
- Wskaźnik pełnego zbiornika wody i zmiany filtra
- 5 lat gwarancji lub 1'000'000 użyć
- Tabletki ZERO Smell (ZS) odświeżająca powietrze (opcja)
- Kolory: biały perłowy, srebrny perłowy, czarny perłowy
- Międzynarodowy certyfikat HACCP

## Wymiary



## Dane Techniczne

<b>Wymiary (Sz. x Dł. x Wys.)</b>	334 x 233 x 670 mm
<b>Waga</b>	± 9 kg
<b>Napięcie wejściowe</b>	220~240 V
<b>Częstotliwość</b>	50 /60 Hz
<b>Moc</b>	1000 / 700 W
<b>Automatyczny wyłącznik</b>	po 20 sekundach
<b>Termiczny wyłącznik</b>	≥ 80° C OFF
<b>Regulator obrotów silnika</b>	2 stopniowy
<b>Obroty na minutę</b>	30.000
<b>Prędkość powietrza</b>	617 /547 km/h
<b>Przepływ powietrza</b>	43l/s
<b>Temp. powietrza</b>	do 40° C (ciepło silnika)
<b>Poziom hałasu</b>	mniej niż 75 dB (A)
<b>Aktywacja</b>	bezdotykowa
<b>Filtr powietrza</b>	HEPA13
<b>Obudowa</b>	ABS fire protection 94VO, PC, PMMA, pow. UV spray, antybakteryjna powłoka ION PURE®
<b>Certyfikaty</b>	CE/GS, EMS, ETL, CCC, HACAP
<b>Gwarancja</b>	5 lat lub 1.000.000 użyc po 10 s

