

KARTA PRODUKTU

EcoUse P1.1 pisuar bezwodny



Brak
wody

Brak
spłuczki
i stelaża

Brak
zapachu

Bez
chemii

Łatwa
instalacja

Bezwodny pisuar P1.1 z wykonany z wysokiej jakości włókna szklanego o unikalnej powierzchni. To ekologiczna alternatywa dla tradycyjnych, wodnych modeli i możliwość oszczędzania średnio nawet 100.000 litrów wody rocznie. Opatentowany system zaworu membranowego WhiffAway zapewnia kompletny brak zapachu oraz typowych awarii spłuczek i odpływów.



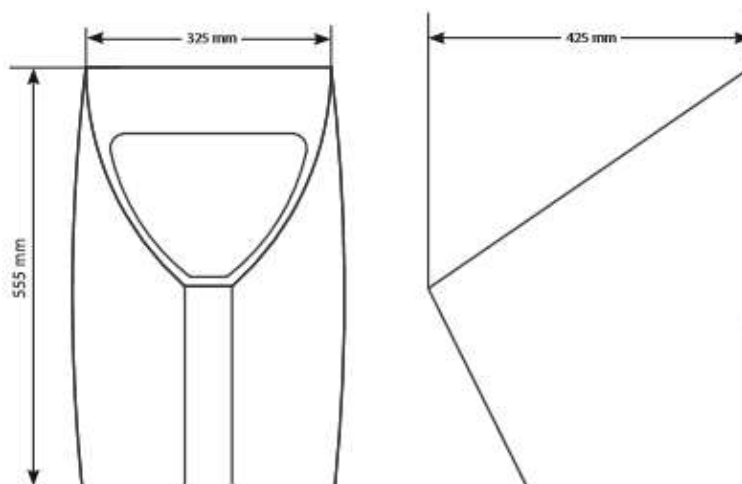
Zawór membranowy
WhiffAway z biologiczną
kostką BioBlock



Technologia działania
zaworu

- Bezwodny i ekologiczny
- Bez osadzania się kamienia
- Higieniczny i bezdotykowy - brak spłuczki
- Wysokiej jakości włókno szklane
- Kształt pisuaru przeciwdziała rozpryskiwaniu
- Pochylone krawędzie i tylna ścianka, bez płaskich powierzchni
- Zalanie wodą nie powoduje dysfunkcji zaworu
- Brak ciśnienia wstecznego i wydostawania się gazów
- Zabezpiecza przed zatkanie odpływu
- Struktura powierzchni zapewnia łatwe czyszczenie bez użycia agresywnych środków chemicznych
- Bezpieczna opatentowana technologia membranowa
- Sprawność zaworu bez zależności od ilości cykli użyc
- Gwarantowana trwałość zaworu minimum 6 miesięcy
- Łatwa, szybka i czysta instalacja
- Ukryte mocowanie
- Wandalooodporny
- Ułatwia uzyskanie certyfikatów ISO, LEED, BREEAM
- Dostępne różne kolory RAL (na zamówienie)

Wymiary



Dane Techniczne

Wymiary (Sz. x Dł. x Wys.)	325 x 425 x 555 mm
Waga	3 kg
Materiał	ceramika sanitarna
Odływ	∅50 (pionowy lub poziomy)
Sposób montażu	ścienny (wieszak i śruby w zestawie)
Czas instalacji	około 20 minut
Gwarancja	2 lat

Instalacja

